

ГОСТ Р 50602-93

Группа Р23

ГОСУДАРСТВЕННЫЙ СТАНДАРТ РОССИЙСКОЙ ФЕДЕРАЦИИ
КРЕСЛА-КОЛЯСКИ

Максимальные габаритные размеры

Wheelchairs. Maximum overall dimension

ОКСТУ 9403

Дата введения 1995-01-01

Предисловие

1 РАЗРАБОТАН И ВНЕСЕН Центральным научно-исследовательским институтом машиностроения

2 УТВЕРЖДЕН И ВВЕДЕН В ДЕЙСТВИЕ Постановлением Госстандарта России от 10.11.93 N 230

3 В настоящем государственном стандарте полностью применен международный стандарт ИСО 7193-85 "Кресла-каталки. Максимальные габаритные размеры"

4 ВВЕДЕН ВПЕРВЫЕ

1 ОБЛАСТЬ ПРИМЕНЕНИЯ

Настоящий стандарт распространяется на инвалидные кресла-коляски (далее кресла-коляски) и устанавливает их максимальные габаритные размеры (далее - габаритные размеры), которые должны учитываться архитекторами, инженерами, изготовителями и местными органами власти для обеспечения передвижения пользователя в зданиях, транспортных средствах (автобусах, паромов, самолетах, лифтах) и для общей маневренности.

Настоящий стандарт применяется изготовителями кресел-колясок в новых разработках.

Требования к зданиям и помещениям для перемещения лиц с физическими недостатками - по [1].

Требования настоящего стандарта являются обязательными.

2 НОРМАТИВНЫЕ ССЫЛКИ

В настоящем стандарте использованы ссылки на следующие стандарты:
ИСО 6440-85* Кресла-коляски. Номенклатура, термины и определения

* До прямого применения данного документа в качестве государственного стандарта распространение его осуществляет ВНИИКИ.

[ГОСТ Р 50605-93 Кресла-коляски. Методы определения габаритных размеров, массы, минимального радиуса поворота и минимальной ширины разворота](#)

3 ОПРЕДЕЛЕНИЯ

В настоящем стандарте применяют термины по ИСО 6440

4 МАКСИМАЛЬНЫЕ ГАБАРИТНЫЕ РАЗМЕРЫ

4.1 Габаритные размеры установлены для незанятых пользователем кресел-колясок.

4.2 Габаритные размеры приведены на рисунке 1.

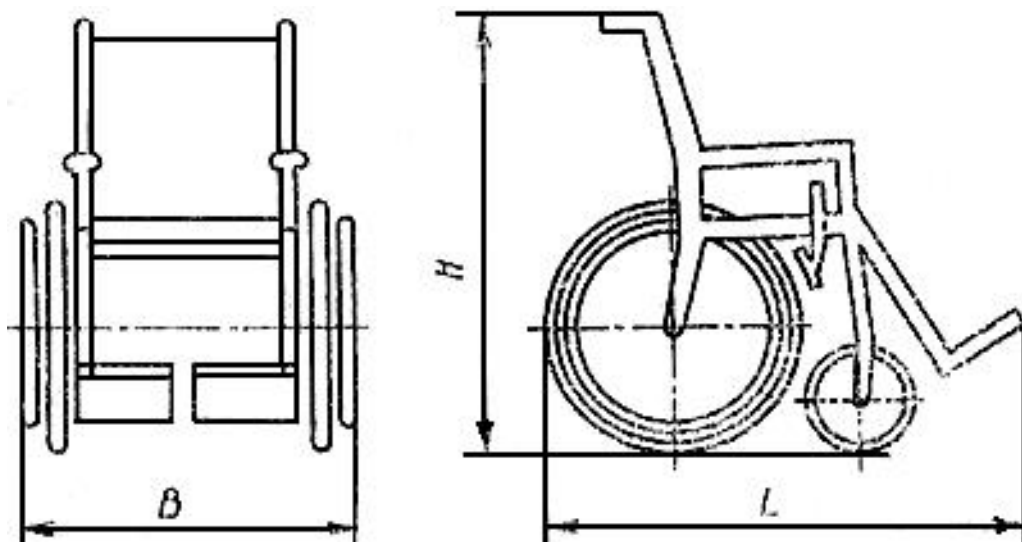


Рисунок 1

Габаритная длина L - размер по горизонтали между самыми выступающими передней и задней деталями кресел-колясок,

$$L = 1200 \text{ мм}$$

Габаритная ширина B - размер по горизонтали между выступающими боковыми деталями кресел-колясок при полной раскладке,

$$B = 700 \text{ мм}$$

Габаритная высота H - размер по вертикали от пола до самой выступающей верхней точки кресел-колясок,

$$H = 1090 \text{ мм}$$

Габаритные размеры измеряются в соответствии с [ГОСТ Р 50605](#)

4.3 При изготовлении кресел-колясок для особо грузных пользователей и ампутантов значения габаритных размеров могут быть увеличены:

длина - до 1750 мм,
ширина - до 810 мм.

4.4 При проектировании зданий и проездов, для учета ног пользователя, габаритную длину увеличивают на 50 мм.

4.5 Для кресел-колясок с ручным управлением требуется зазор до стены для привода ободов главных колес, при проектировании зданий и проездов габаритную ширину увеличивают на 100 мм с каждой стороны.

ПРИЛОЖЕНИЕ А (информационное).

Библиография

ПРИЛОЖЕНИЕ А
(информационное)

[1] Типовая инструкция по обеспечению передвижения инвалидов, пользующихся креслами-колясками, в проектах общественных зданий, планировки и застройки населенных мест

Текст документа сверен по:
официальное издание
М.: Издательство стандартов, 1994