

ГОСТ Р 51671-2015

Группа Р54

НАЦИОНАЛЬНЫЙ СТАНДАРТ РОССИЙСКОЙ ФЕДЕРАЦИИ

СРЕДСТВА СВЯЗИ И ИНФОРМАЦИИ ТЕХНИЧЕСКИЕ ОБЩЕГО
ПОЛЬЗОВАНИЯ, ДОСТУПНЫЕ ДЛЯ ИНВАЛИДОВ

Классификация

Требования доступности и безопасности

Technical aids for communication and information of public use for disabled
persons. Classification. Requirements of accessibility and safety

Текст Сравнения ГОСТ Р 51671-2015 с [ГОСТ Р 51671-2000](#) см. по [ссылке](#).

- Примечание изготовителя базы данных.

ОКС 11.180

ОКП 52 1000

52 2000

66 5300

66 5400

95 7000

Дата введения 2017-01-01

Предисловие

1 РАЗРАБОТАН Федеральным государственным унитарным предприятием
"Российский научно-технический центр информации по стандартизации,
метрологии и оценке соответствия" (ФГУП "СТАНДАРТИНФОРМ")

2 ВНЕСЕН Техническим комитетом по стандартизации ТК 381 "Технические
средства для инвалидов"

3 УТВЕРЖДЕН И ВВЕДЕН В ДЕЙСТВИЕ [приказом Федерального агентства
по техническому регулированию и метрологии от 28 октября 2015 г. N 2169-ст](#)

4 ВЗАМЕН [ГОСТ Р 51671-2000](#)

5 ПЕРЕИЗДАНИЕ. Декабрь 2018 г.

Правила применения настоящего стандарта установлены в [статье 26 Федерального закона от 29 июня 2015 г. N 162-ФЗ "О стандартизации в Российской Федерации"](#). Информация об изменениях к настоящему стандарту публикуется в ежегодном (по состоянию на 1 января текущего года) информационном указателе "Национальные стандарты", а официальный текст изменений и поправок - в ежемесячном информационном указателе "Национальные стандарты". В случае пересмотра (замены) или отмены настоящего стандарта соответствующее уведомление будет опубликовано в ближайшем выпуске ежемесячного информационного указателя "Национальные стандарты". Соответствующая информация, уведомление и тексты размещаются также в информационной системе общего пользования - на официальном сайте Федерального агентства по техническому регулированию и метрологии в сети Интернет (www.gost.ru)

1 Область применения

Настоящий стандарт распространяется на технические средства связи, информации и сигнализации общего пользования, доступные для людей с ограничениями жизнедеятельности (далее - инвалиды), и устанавливает классификацию указанных средств, а также требования, обеспечивающие их доступность и безопасность для инвалидов.

Настоящий стандарт не распространяется на реабилитационные технические средства связи, информации и сигнализации, предназначенные для индивидуального пользования, классификация которых приведена в [ГОСТ Р ИСО 9999](#).

В настоящем стандарте также учтены потребности людей, относящихся к маломобильным группам населения.

2 Нормативные ссылки

В настоящем стандарте использованы нормативные ссылки на следующие стандарты:

[ГОСТ 26.020](#) Шрифты для средств измерений и автоматизации. Начертания и основные размеры

[ГОСТ 10264](#) Арматура светосигнальная. Общие технические условия

[ГОСТ 19472](#) Система автоматизированной телефонной связи общегосударственная. Термины и определения

[ГОСТ 21786](#) Система "человек-машина". Сигнализаторы звуковые речевых сообщений. Общие эргономические требования

[ГОСТ 24214](#) Связь громкоговорящая. Термины и определения

[ГОСТ 25869](#) Отличительные знаки и информационное обеспечение подвижного состава пассажирского наземного транспорта, остановочных пунктов и пассажирских станций. Общие технические требования

[ГОСТ 27833](#) Средства отображения информации. Термины и определения

[ГОСТ 28170](#) Изделия акустоэлектронные. Термины и определения

[ГОСТ 28911](#) Лифты. Устройства управления, сигнализации и дополнительные приспособления

[ГОСТ Р 12.4.026](#) Система стандартов безопасности труда. Цвета сигнальные, знаки безопасности и разметка сигнальная. Назначение и правила применения. Общие технические требования и характеристики. Методы испытаний

[ГОСТ Р 50646](#) Услуги населению. Термины и определения

[ГОСТ Р 51024](#) Аппараты слуховые электронные реабилитационные. Технические требования и методы испытаний

[ГОСТ Р 51090](#) Средства общественного пассажирского транспорта. Общие технические требования доступности и безопасности для инвалидов

[ГОСТ Р 51646](#) Средства телефонной связи реабилитационные для инвалидов по слуху или зрению. Классификация. Основные параметры

[ГОСТ Р 52290](#) Технические средства организации дорожного движения. Знаки дорожные. Общие технические требования

[ГОСТ Р ИСО 9999](#) Вспомогательные средства для людей с ограничениями жизнедеятельности. Классификация и терминология

[ГОСТ Р ИСО 23600](#) Вспомогательные технические средства для лиц с нарушением функций зрения и лиц с нарушением функций зрения и слуха.

Звуковые и тактильные сигналы дорожных светофоров

Примечание - При пользовании настоящим стандартом целесообразно проверить действие ссылочных стандартов в информационной системе общего пользования - на официальном сайте Федерального агентства по техническому регулированию и метрологии в сети Интернет или по ежегодному информационному указателю "Национальные стандарты", который опубликован по состоянию на 1 января текущего года, и по выпускам ежемесячного информационного указателя "Национальные стандарты" за текущий год. Если заменен ссылочный стандарт, на который дана недатированная ссылка, то рекомендуется использовать действующую версию этого стандарта с учетом всех внесенных в данную версию изменений. Если заменен ссылочный стандарт, на который дана датированная ссылка, то рекомендуется использовать версию этого стандарта с указанным выше годом утверждения (принятия). Если после утверждения настоящего стандарта в ссылочный стандарт, на который дана датированная ссылка, внесено изменение, затрагивающее положение, на которое дана ссылка, то это положение рекомендуется применять без учета данного изменения. Если ссылочный стандарт отменен без замены, то положение, в котором дана ссылка на него, рекомендуется применять в части, не затрагивающей эту ссылку.

3 Термины, определения и сокращения

3.1 В настоящем стандарте применены следующие термины с соответствующими определениями:

3.1.1 **большой экран:** По [ГОСТ 27833](#).

3.1.2 **визуальная информация:** Информация, которая предназначена для зрительного восприятия и может быть воспринята органами зрения человека.

3.1.3 **графическая информация:** Информация, отображаемая в виде точек, отрезков прямых линий или геометрических фигур.

3.1.4 **громкоговоритель:** По [ГОСТ 24214](#).

3.1.5 **громкоговорящая связь:** По [ГОСТ 24214](#).

3.1.6 **громкоговорящее оповещение:** По [ГОСТ 24214](#).

3.1.7 **громкоговорящий таксофон:** Аппаратура громкоговорящей связи абонента, предусматривающая кассирование монет при установлении связи.

3.1.8 **громкоговорящий телефонный аппарат:** По [ГОСТ 19472](#).

3.1.9 **группа телефонных аппаратов:** Совокупность телефонных аппаратов, предназначенных для обслуживания определенной группы абонентов и выполняющих определенную функцию.

3.1.10 **двухсторонняя громкоговорящая связь:** По [ГОСТ 24214](#).

3.1.11 **динамическая информация:** Информация, меняющаяся во времени по содержанию и (или) по положению на поверхности средства отображения информации.

3.1.12 **звуковая информация:** Информация, которая предназначена для слухового восприятия и может быть воспринята органами слуха человека.

3.1.13 **звуковые маяки:** По [ГОСТ 28170](#).

3.1.14 **звуковые сигнализаторы неречевых сообщений:** Источники звука, применяемые на объекте или в открытом пространстве для подачи аварийных, предупреждающих и уведомляющих сигналов.

3.1.15 **знак:** Единица смысловой информации на поверхности средства отображения информации, на которой отображается информация. Единицей смысловой информации может быть буква, цифра, геометрическая фигура и др.

3.1.16 **знаковая информация:** Информация, отображаемая посредством знаков и символов.

3.1.17 **зона безопасности:** Зона (полоса) у края функционального элемента (площадки), предназначенная для предотвращения ситуаций, опасных для жизни и здоровья инвалида.

3.1.18 **зона:** Функционально организованное пространство, не полностью обособленное ограждающими конструкциями.

3.1.19 **инвалид**: Лицо, которое имеет нарушение здоровья со стойким расстройством функций организма, обусловленное заболеваниями, последствиями травм или дефектами, приводящее к ограничению жизнедеятельности и вызывающее необходимость его социальной защиты.

3.1.20 **информационные узлы**: Элементы информационной системы, сочетающие различные средства и устройства информации, размещаемые компактно или связано в ограниченном пространстве (у входов в здания, сооружения, в вестибюлях, в холлах пересекающихся путей движения, в специально отведенных зонах и помещениях зданий).

3.1.21 **источник речевой информации**: Абонент или устройство, обеспечивающее подачу речевого сигнала в систему громкоговорящей связи.

3.1.22 **катафоты**: Светоотражающие панели, предназначенные для разметки и маркировки поверхностей.

3.1.23 **коммуникационные пространства**: Зоны, помещения зданий, сооружений, участки, предназначенные, главным образом, для движения по ним людских потоков.

3.1.24 **координатная информация**: Информация, характеризующая положение объекта в пространстве или на плоскости.

3.1.25 **ларингофон**: По [ГОСТ 24214](#).

3.1.26 **маломобильная группа населения**: Группа населения, включающая в себя, кроме инвалидов с нарушением статодинамической функции, лиц с нарушениями функции зрения или/и слуха, а также пожилых людей с кратковременными или длительными нарушениями здоровья и функций движения, беременных женщин, людей с детскими колясками и др.

3.1.27 **микрофон**: По [ГОСТ 24214](#).

3.1.28 **обслуживание**: По [ГОСТ Р 50646](#).

3.1.29 **общественные здания и сооружения, доступные для инвалидов**: Общественные здания и сооружения, адаптированные к нуждам инвалидов в соответствии с требованиями, установленными в нормативной документации (СНиП, стандартах и т.д.).

3.1.30 **ограничение жизнедеятельности**: По [ГОСТ Р ИСО 9999](#).

3.1.31 **односторонняя громкоговорящая связь**: По [ГОСТ 24214](#).

3.1.32 **пиктограмма**: Символический рисунок, обычно стилизованный.

3.1.33 **площадь пола в свету**: Минимальная беспрепятственная (свободная) площадь пола или площадки.

3.1.34 **реабилитационные технические средства связи, информации и сигнализации индивидуального пользования**: Технические средства связи, информации и сигнализации, относящиеся к техническим средствам реабилитации в соответствии с [ГОСТ Р ИСО 9999](#) и предназначенные для индивидуального пользования инвалидами.

3.1.35 **символ**: Знак отображения информации, используемый для представления объекта, понятия или события.

3.1.36 **системы громкоговорящей связи**: По [ГОСТ 24214](#).

3.1.37 **способность к ориентации:** Способность к определению своего положения во времени и пространстве.

3.1.38 **средства связи, информации и сигнализации технические общего пользования:** Технические средства связи, информации и сигнализации, устанавливаемые в общественных местах (объектах) или местах общего пользования, например, общественных зданиях и сооружениях, в общественном транспорте, и предназначенные для пользования широкой публикой (или коллективного пользования).

3.1.39 **средства связи, информации и сигнализации технические общего пользования, доступные для инвалидов:** Технические средства связи, информации и сигнализации общего пользования, адаптированные к потребностям пользователей-инвалидов и удовлетворяющие требованиям доступности для инвалидов.

3.1.40 **средство общественного пассажирского транспорта, доступное для инвалидов:** По [ГОСТ Р 51090](#).

3.1.41 **средство общественного пассажирского транспорта:** По [ГОСТ Р 51090](#).

3.1.42 **средство отображения информации:** По [ГОСТ 27833](#).

3.1.43 **статическая информация:** Информация, содержание которой не изменяется в течение заданного времени на поверхности средства отображения информации (носителя информации), например, информация в виде надписей на указателях, табличках.

3.1.44 **сурдоперевод:** перевод звуковой информации на язык жестов (для глухих).

3.1.45 **табло:** По [ГОСТ 27833](#).

3.1.46 **таксофон:** По [ГОСТ 19472](#).

3.1.47 **тактильная информация:** Информация, которая предназначена для тактильного восприятия и может быть воспринята (опознана) человеком путем прикосновения к источнику этой информации (тактильному объекту).

3.1.48 **текстовый телефонный аппарат:** Телефонный аппарат или телефонное устройство, которое предоставляет абоненту взаимосвязанную адекватную звуковую и визуальную (например, знаковую) информацию посредством передачи закодированных сигналов через стандартную телефонную сеть.

3.1.49 **телефонный аппарат внутренней связи:** Телефонный аппарат, предназначенный для включения в коммутируемую внутреннюю телефонную сеть, все абоненты которой находятся внутри данного здания, сооружения или учреждения.

3.1.50 **телефонный аппарат общего применения:** По [ГОСТ 19472](#).

3.1.51 **телефонный аппарат с усилителем приема (приема и передачи):** По [ГОСТ 19472](#).

3.1.52 **телефонный аппарат:** По [ГОСТ 19472](#).

3.1.53 техническое средство информации и (или) сигнализации: Устройство, обеспечивающее отображение или воспроизведение визуальной, тактильной или звуковой информации и (или) сигнализации в виде, удобном для восприятия пользователем.

3.1.54 техническое средство реабилитации человека с ограничениями жизнедеятельности: По [ГОСТ Р ИСО 9999](#).

3.1.55 техническое средство связи: Устройство, обеспечивающее передачу информации, в том числе в одном направлении, между двумя абонентами в обоих направлениях.

3.1.56 услуга: По [ГОСТ Р 50646](#).

3.1.57 услуги информации: Совокупность услуг, предоставляемых потребителям технических средств информации.

3.1.58 услуги связи: Совокупность услуг, предоставляемых потребителям технических средств связи.

3.1.59 шрифт Брайля: Специальный рельефный шрифт для слепых.

3.1.60 электромегафон: По [ГОСТ 24214](#).

3.2 В настоящем стандарте применены следующие сокращения:

здания - общественные здания и (или) сооружения, доступные для инвалидов;

ДИССИС - технические средства связи, информации и сигнализации общего пользования, доступные для инвалидов;

ДИСИН - технические средства информации общего пользования, доступные для инвалидов;

ДИСИГ - технические средства сигнализации общего пользования, доступные для инвалидов;

ДИСВ - технические средства связи общего пользования, доступные для инвалидов;

ДИТС - средства общественного пассажирского транспорта, доступные для инвалидов;

КК - кресло-коляска;

ТА - телефонный аппарат;

СНиП - строительные нормы и правила;

ССУ - световые сигнальные устройства;

ЗСУ - звуковые сигнальные устройства;

ВАУС - вспомогательная аудиосистема.

4 Классификация

4.1 Доступные для инвалидов технические средства связи, информации и сигнализации общего пользования (ДИССИС) в зависимости от обобщенной характеристики их назначения подразделяют на три группы:

группа 1 - технические средства информации общего пользования, доступные для инвалидов (ДИСИН);

группа 2 - технические средства сигнализации общего пользования, доступные для инвалидов (ДИСИГ);

группа 3 - технические средства связи общего пользования, доступные для инвалидов (ДИСВ).

4.2 ДИСИН (группа 1) подразделяют на:

а) подгруппы в зависимости от способа (формы) передачи информации потребителям;

б) виды - в зависимости от конструктивных особенностей носителя (воспроизводителя) информации и (или) способа воспроизводства информации.

4.3 ДИСИГ (группа 2) подразделяют на:

а) подгруппы - в зависимости от способа (формы) подачи сигналов пользователю;

б) виды - в зависимости от конструктивных особенностей носителя (воспроизводителя) сигналов и (или) способа воспроизводства сигналов.

4.4 ДИСВ (группа 3) подразделяют на:

а) подгруппы - в зависимости от способа обслуживания абонентов;

б) виды - в зависимости от конструктивных особенностей источника речевой информации и (или) акустического устройства.

4.5 Наименования и обозначения групп, подгрупп и видов ДИССИС приведены в таблице 1.

4.6 При необходимости ДИССИС отдельных видов, а также их элементы могут быть классифицированы самостоятельно.

Таблица 1 - Наименование и обозначение групп, подгрупп и видов ДИССИС

Группа		Подгруппа		Вид	
Обозначение	Наименование	Обозначение	Наименование	Обозначение	Наименование
1	Технические средства информации общего пользования, доступные для инвалидов (ДИСИН)	1.1	Визуальные средства отображения информации	1.1.1	Печатные носители статической информации (указатели, таблички, вывески, щиты, стенды, аппликации и т.п.)
				1.1.2	Электронные носители статической и динамической информации (табло, большие экраны, дисплеи и т.п.), в том числе средства, дублирующие звуковую информацию (для глухих), и устройства сурдоперевода (для глухонемых)
		1.2	Звуковые средства воспроизведения информации	1.2.1	Акустические устройства (речевые синтезаторы, речевые оповещатели, громкоговорители, репродукторы и т.п.), в том числе устройства звукового дублирования визуальной информации (для слабовидящих и слепых)

				1.2.2	Вспомогательные аудиосистемы с индукционными контурами и их элементы (устройства звукового дублирования, наушники и др.)
		1.3	Тактильные средства отображения информации	1.3.1	Печатные носители статической информации, выполненной рельефным шрифтом (указатели, таблички и т.п.)
				1.3.2	Печатные носители статической информации, выполненной шрифтом Брайля (указатели, таблички и т.п.)
2	Технические средства сигнализации общего пользования, доступные для инвалидов (ДИСИГ)	2.1	Визуальные средства сигнализации	2.1.1	Графические средства сигнализации, в том числе знаки безопасности (предупреждающие знаки)
				2.1.2	Световые сигнальные устройства, в том числе световые сигнализаторы, световые маячки, светофоры

		2.1.3	Цветографические сигнальные устройства, в том числе сигнальные цвета, цветовая разметка, цветовые контрастные полосы
2.2	Звуковые средства сигнализации	2.2.1	Звуковые сигнальные устройства уведомляющей сигнализации, в том числе речевые оповещатели, звуковые маяки
		2.2.2	Звуковые сигнальные устройства аварийной и предупреждающей сигнализации, в том числе предупреждающие оповещатели, аварийные звуковые оповещатели, а также звуковые сигнальные устройства, дублирующие световые сигнальные устройства аварийной и предупреждающей сигнализации (для слабовидящих и слепых)

		2.3	Тактильные средства сигнализации	2.3.1	Статические тактильные устройства, в том числе тактильные разметки, тактильные полосы, тактильные покрытия (плитки), рельефные или фактурные средства, искусственные плавные подъемы, уклоны и обочины
				2.3.2	Динамические тактильные устройства, в том числе вибрационные сигнализаторы, тактильные вибраторы
3	Технические средства связи общего пользования, доступные для инвалидов (ДИСВ)	3.1	Средства односторонней связи	3.1.1	Громкоговорители
				3.1.2	Акустические системы громкоговорящей связи
				3.1.3	Микрофоны
				3.1.4	Ларингофоны
				3.1.5	Наушники
		3.2	Средства двусторонней связи	3.2.1	Громкоговорящие ТА

				3.2.2	ТА с усилителями приема
				3.2.3	Текстовые ТА, в том числе ТА с "бегущей строкой", факсимильные аппараты
				3.2.4	Таксофоны

5 Общие требования

5.1 Информационные системы и системы предупреждающей и аварийной сигнализации в зданиях и сооружениях, коммуникационных пространствах, средствах общественного пассажирского транспорта и других объектах социальной инфраструктуры, доступные для инвалидов (далее - информационные системы для инвалидов), должны быть оснащены визуальными, звуковыми и тактильными средствами информации и сигнализации, а также средствами связи, доступными для инвалидов (ДИССИС), предоставляющими инвалидам своевременную и необходимую информацию по всем вопросам, относящимся к процессу получения соответствующей услуги (процессу обслуживания) и обеспечению безопасности.

Примечание - Информационная система для инвалидов может включать в себя:

- точечные локальные ДИССИС, устраиваемые у входов в помещения, на ответственных участках путей движения, в зонах с нерегулируемыми потоками движения;
- линейные и протяженные системы, состоящие из одного или нескольких ДИССИС, располагаемые на протяженных участках путей движения, в крупномасштабных пространствах и помещениях с регулируемым потоками движения;
- информационные узлы.

5.2 ДИССИС должны отвечать требованиям доступности для инвалидов, установленным в настоящем стандарте, а также требованиям нормативных документов на данные ДИССИС, утвержденных в установленном порядке.

5.3 В нормативных документах (стандартах, СНиП) на технические средства связи, информации и сигнализации общего пользования отдельных подгрупп или видов наряду с требованиями доступности и безопасности для инвалидов могут быть установлены дополнительные требования, относящиеся к выбору и определению оптимальной номенклатуры указанных средств, их количества и наиболее удобного для восприятия и пользования размещения (расположения) в конкретных объектах социальной инфраструктуры, учитывающие особенности применения и условий эксплуатации ДИССИС в указанных объектах и не противоречащие требованиям настоящего стандарта.

6 Требования к информационным системам и техническим средствам информации

6.1 Выбор номенклатуры технических средств информации (ДИСИН), составляющих информационные системы в зданиях и (или) сооружениях, следует осуществлять на основе критериев:

- необходимости информационного обеспечения инвалидов с различными ограничениями жизнедеятельности, в том числе инвалидов с нарушением функций зрения (слепых), слуха (глухих) или статодинамической функции;
- обеспечения необходимого уровня информативности;
- обеспечения технической совместимости ДИСИН с индивидуальными реабилитационными средствами информации, сигнализации и связи (например, со слуховыми аппаратами, наушниками).

6.2 ДИСИН, входящие в состав информационных систем, следует размещать с учетом условий, необходимых для нахождения и опознавания ДИСИН и восприятия инвалидами информации.

К числу указанных условий могут быть отнесены:

- расстояние, с которого визуальная информация может быть наиболее эффективно воспринята инвалидами;
- углы поля наблюдения, наиболее подходящие для восприятия визуальной информации;
- зоны досягаемости для инвалидов, перемещающихся в креслах-колясках (см. приложение А);
- зоны досягаемости для тактильной трости слепыми;
- отсутствие помех восприятию визуальной и звуковой информации, в том числе бликования указателей, слепящего освещения, совмещения зон действия различных акустических источников, акустической тени.

6.3 ДИСИН должны быть расположены в архитектурной среде (в зданиях, в коммуникационных пространствах) таким образом, чтобы обеспечивать непрерывность информации на путях движения инвалидов к местам их обслуживания и отдыха.

6.4 При устройстве информационных узлов на участках, в коммуникационных пространствах, в специально отведенных зонах и помещениях зданий, в местах массового посещения и скопления людей следует предусматривать ДИСИН, обеспечивающие дублирование визуальной и звуковой информации.

6.5 Информационные узлы на учебных местах для учащихся с нарушением функции слуха (слабослышащих) должны предусматривать возможность оборудования вспомогательными акустическими приборами, индивидуальными наушниками, а в лекционных учреждениях профессионального образования - дополнительно местом для переводчика жестового языка.

6.6 Для идентификации инвалидами зон с одинаковыми или сходными функциями следует по возможности применять единую систему знаков, символов, сигналов, маркировки и других единиц визуальной, звуковой и тактильной информации.

Типы, основные параметры и размеры средств отображения знаковой информации, применяемых для идентификации инвалидами доступных для них объектов социальной инфраструктуры, в том числе зданий, остановочных пунктов, средств общественного транспорта, а также их элементов и оборудования, в том числе входов и выходов, общественных туалетов или санузлов, пассажирских лифтов или вспомогательных посадочных устройств, постоянных мест для размещения инвалидов в КК, а также фиксированных сидячих мест или сидячих мест, оснащенных ВАУС, должны отвечать требованиям нормативных документов на знаковые средства отображения информации для инвалидов, утвержденных в установленном порядке.

6.7 Визуальные средства отображения информации, используемые в информационных системах архитектурной среды (на участках, в зданиях и элементах зданий, в коммуникационных пространствах), такие как таблички, указатели, вывески, щиты, стенды, табло и большие экраны и т.п. средства с помещенными на них надписями, знаками, символами и (или) схемами, в том числе выполненные рельефными знаками и символами, должны содержать уведомляющую, ориентирующую и предупреждающую информацию о коммуникационных путях инвалидов, местоположении и функциональном назначении элементов зданий, доступных для инвалидов и т.д.

6.8 Визуальные и тактильные печатные средства отображения информации (подгруппы 1.1 и 1.3), предназначенные для информационного обеспечения инвалидов в общественных зданиях, должны соответствовать следующим требованиям:

6.8.1 Буквы и цифры знаков должны иметь отношение ширины к высоте от 3:5 до 1:1, а отношение ширины штрихов к их высоте - от 1:5 до 1:10.

6.8.2 Буквы и цифры знаков должны иметь размеры, соответствующие полю зрения с учетом расстояния до наблюдателя.

Примечание - С целью обеспечения адаптации знаковой информации общего пользования к потребностям инвалидов, имеющих ограниченное периферийное зрение (например, вследствие ограничения движения головы) или нарушение функции зрения (близорукость), рекомендуется поле зрения ограничивать углом зрения, составляющим 30° по обе стороны от оси симметрии лица, а также сокращать расстояние от знака до наблюдателя-инвалида при необходимости сохранения неизменным размера знака либо при необходимости сохранения неизменным расстояния от знака - увеличивать размер знака.

6.8.3 Высота прописных букв надписей на указателях, закрепленных под потолком помещения на высоте более 2000 мм, измеренной от пола помещения до нижней кромки указателя, должна быть не менее 75 мм.

6.8.4 Буквы русского алфавита и арабские цифры знаков должны быть выпуклыми (высотой не менее 0,8 мм), прописными, выполненными шрифтом по ГОСТ 26.20, а также, при необходимости, - шрифтом Брайля.

Примечание - В печатных средствах отображения информации элементы шрифта Брайля имеют следующие размеры, мм:

- основной диаметр элемента символа - 1,5;
- интервал между элементом символа - 2,3;
- шаг символа - 6;
- шаг строки - 10.

6.8.5 Шрифт и символы должны быть контрастными: либо светлые на темном фоне, либо темные на светлом фоне.

Примечания

1 Контрастность штрихов символов на знаковой информации для слабослышащих должна быть по возможности не менее 70%.

2 Контрастность, %, определяют по формуле

$$\text{Контрастность} = [(B_1 - B_2) / B_1] \cdot 100,$$

где B_1 - значение отражательной способности светлой зоны;

B_2 - значение отражательной способности темной зоны.

Для того чтобы достичь наилучшей читаемости отображаемой информации, предпочтительно использовать светлые знаки или символы на темном фоне.

6.8.6 Визуальные средства отображения информации, применяемые для информационного обеспечения зданий, предназначенных для обслуживания населения в качестве пассажиров транспорта, в том числе остановочных пунктов, пассажирских станций и вокзалов, должны отвечать требованиям [ГОСТ 25869](#).

Надписи и цифры на указателях маршрута следования наземного пассажирского транспорта и знаках остановочных пунктов следует выполнять по [ГОСТ Р 52290](#).

Буквы и цифры знаков и надписей, размещаемых на информационной табличке, соответствующей требованиям [ГОСТ 25869](#), должны:

- иметь отношение ширины к высоте от 3:5 до 1:1, отношение ширины штрихов к высоте штрихов - от 1:5 до 1:10 при минимально допустимой высоте прописных букв и цифр 16 мм и интервале между ними не менее 12 мм;
- быть контрастными и позволять читать отображаемую информацию с расстояния не более 3 м.

6.8.7 Цветографическое решение визуальных средств отображения информации должно соответствовать общему интерьеру зданий и обеспечивать четкость и выразительность подачи информации.

6.8.8 Размеры, расцветку указателей, таблиц, схем в зданиях и сооружениях устанавливают с учетом общей компоновки размеров здания, его архитектурных особенностей.

6.9 Визуальные средства отображения информации, предназначенные для информационного обеспечения инвалидов в ДИТС, должны отвечать требованиям [ГОСТ 25869](#), [ГОСТ Р 51090](#) и нижеследующим требованиям.

Буквы и цифры знаков надписей на передних и боковых указателях, соответствующих требованиям [ГОСТ 25869](#), должны:

- иметь отношение ширины к высоте от 3:5 до 1:1, отношение ширины штрихов к высоте штрихов - от 1:5 до 1:10 при высоте прописных букв не менее 25 мм для надписей на боковом указателе посадочной стороны ДИТС, не менее 50 мм - для надписей на переднем указателе, а также при высоте цифр, обозначающих номер маршрута ДИТС, - не менее 80 мм и с интервалом между ними не менее 12 мм;
- быть контрастными: либо светлые на темном фоне, либо темные на светлом фоне.

6.10 Текстовые табло с динамической информацией (матричные, бегущая строка), относящиеся к виду 1.1.2, должны содержать символ - точку диаметром не менее 10 мм. Каждый знак на табло должен включать в себя по высоте не менее восьми символов, а по ширине - не менее пяти символов.

6.11 Уведомляющую и ориентирующую визуальную информацию, фон элементов которой должен быть контрастным, размещают с учетом оптимального угла зрения на высоте не менее 1,2 м и не более 4,5 м от уровня пола или поверхности пешеходного пути.

6.12 Знаки и указатели, не содержащие текстовой информации, внутри зданий должны быть размещены на высоте не более 2,5 м по путям движения инвалидов.

6.13 Экраны телемониторов, проекторов и других электронных средств отображения информации следует располагать в затененных местах для обеспечения необходимой контрастности изображения.

Примечание - Не рекомендуется размещать экраны со стороны оконных проемов.

6.14 Освещенность поверхности надписей, знаков, символов и пиктограмм должна быть одинаковой на всей поверхности средств отображения информации. Ее значение должно составлять от 100 до 300 лк.

Средства отображения информации должны быть расположены таким образом, чтобы уровень освещенности окружающего пространства не превышал существенно освещенности поверхности этих средств.

6.15 Для того чтобы инвалиды могли пользоваться средствами отображения информации в темное время суток, следует применять указатели и другие средства, в том числе рекламные, с подсвеченными надписями, знаками, символами, пиктограммами и т.п., а также разметку из светоотражающих знаков, вмонтированных в покрытие (типа "кошачьи глаза") и световые маяки с постоянным светом, соответствующие требованиям 7.6.

При этом световой поток осветительных приборов и рекламных огней на путях движения не должен ослеплять прохожих и засвечивать указатели и световые маяки.

Примечание - Не рекомендуется использовать в качестве световых маяков импульсные лампы-вспышки, направленные в лицо движущимся пешеходам и водителям.

6.16 Для обеспечения инвалидов с нарушением функции зрения (слепых) уведомляющей ориентирующей информацией о местоположении и назначении элементов зданий (помещения санитарно-гигиенических узлов, инженерного оборудования, средств связи и т.д.), а также о направлении путей движения в коммуникационном пространстве при создании информационных систем в архитектурной среде следует предусматривать тактильные средства отображения информации и сигнализации, в том числе таблички и указатели с нанесенными на них рельефными надписями, знаками и символами, а также надписями, знаками и символами, выполненными шрифтом Брайля; тактильные разметки и указатели путей движения инвалидов, в том числе тактильные информационные плиты дорожного покрытия с нанесенными на них рельефными полосами.

6.17 Тактильные указатели путей движения инвалидов вне здания рекомендуется устанавливать:

- на внешних выпуклых углах зданий;
- столбах и ограждениях;
- кабинах таксофонов.

6.18 Визуальные средства отображения информации, приспособленные для тактильного восприятия (контакта), должны быть размещены в зоне путей движения на высоте от 1,2 до 1,6 м.

6.19 Устройства звуковоспроизведения (подгруппа 1.2) должны соответствовать требованиям [ГОСТ 24214](#) и иметь возможность воспроизводить в автоматизированном режиме речевые сообщения.

Устройства звукового дублирования могут быть выполнены как автоматизированные системы звукозаписи и звуковоспроизведения, а также как звуковые маячки-зуммеры, соответствующие требованиям [ГОСТ 21786](#).

6.20 Если информационная система содержит электронные часы, доступные для восприятия инвалидами, то эти часы должны удовлетворять требованиям 6.20.1-6.20.3.

6.20.1 Стрелки часов, арабские цифры и (или) римские однозначные цифры должны быть контрастными с циферблатом: либо светлые на темном фоне, либо темные на светлом фоне.

6.20.2 Если часы смонтированы над головой пассажиров, то арабские цифры и/или римские цифры должны соответствовать требованиям 6.8.2. и 6.8.3.

6.20.3 Часы должны в максимально возможной степени иметь одинаковое расположение (размещение) в рамках соответствующей системы транспортного обслуживания пассажиров-инвалидов.

6.21 ДИСИН, размещаемые во входных узлах и помещениях зданий, должны удовлетворять следующим дополнительным требованиям.

6.21.1 Табло, щиты и другие доступные для инвалидов визуальные средства информации должны содержать информацию о назначении и режиме работы (обслуживания) соответствующего учреждения или службы, размещенных в здании, о планировке путей движения по зданию или комплексу, о расположении мест обслуживания и отдыха.

6.21.2 Визуальные средства отображения информации, размещенные на входах в здания, доступные для инвалидов, должны содержать надписи, знаки и пиктограммы, идентифицирующие эти помещения, или содержать сведения о функциональном назначении указанных помещений.

6.21.3 Визуальные средства отображения информации, находящиеся в зонах функциональных помещений, доступных для инвалидов, должны содержать информацию о режиме и порядке обслуживания, составе и расположении специальных устройств и приспособлений в целом для зоны и в месте обслуживания (например, о запрещении курения, шума).

6.21.4 Для постоянной идентификации комнат и помещений надписи и знаки должны быть нанесены на стене, находящейся рядом с замочной стороной двери.

При наличии створчатых дверей и дверей других типов, не имеющих замочных устройств, прилегающих к одной из стен комнаты или помещения, надписи или знаки должны быть расположены на ближайшей соседней к этим дверям стене.

Надписи и знаки должны быть расположены таким образом, чтобы расстояние от центральной горизонтальной линии знака до уровня пола помещения составляло 1500 мм.

Расположение надписей и знаков должно позволять инвалиду приближаться к надписи и к знаку на расстояние до 80 мм, не натываясь на выступающие объекты или не сталкиваясь с распахивающейся дверью.

6.21.5 Разметка зон и путей движения на входе должна выделять зоны ожидания (расхождения) и поворотные площадки.

6.21.6 На полу и на стенах помещений, доступных для инвалидов, следует выделять зоны риска, например перед входными дверями в помещения.

6.21.7 Входные двери в помещения, доступные для инвалидов, следует выделять фактурой, цветом и иными средствами распознавания. При этом не допускается размещение тактильных надписей, знаков или пиктограмм на полотнах входных дверей.

6.21.8 В санитарно-гигиенических помещениях (туалетах, гигиенических кабинетах и комнатах для женщин, душевых, ванн и помещениях для переодевания, комнатах матери и ребенка) должны быть предусмотрены средства информации (например, "занято"/"свободно"), доступные для инвалидов.

6.22 ДИСИН, размещаемые на пассажирских вокзалах, станциях, остановочных пунктах, должны удовлетворять дополнительным требованиям по 6.22.1-6.22.6.

6.22.1 Визуальные и звуковые средства информации на пассажирских вокзалах (железнодорожных, морских, речных, авто- и аэровокзалах) и станциях должны предоставлять пассажирам-инвалидам обязательные сведения:

- о расположении доступных для инвалидов входах и выходах на пассажирскую станцию, перроны, платформы, причалы и т.д.;

- о расположении всех доступных для инвалидов служебных, пассажирских и вспомогательных помещений, в том числе билетных касс, туалетов, залов ожидания, ресторанов и буфетов, аптек, камер хранения ручной клади, комнат отдыха;

- о маршрутах следования ДИТС;

- о расписании движения, включая отправление и прибытие ДИТС с указанием номеров платформ, причалов и т.д. (при необходимости);

- о тарифах перевозки пассажиров-инвалидов с сопровождающими их лицами провоза багажа;

- о расположении и нумерации мест, предназначенных для инвалидов, в вагонах или в салонах ДИТС;

- о плане эвакуации пассажиров-инвалидов в случае возникновения пожара и других чрезвычайных происшествий.

6.22.2 Помимо обязательных сведений визуальные и звуковые средства информации на пассажирских вокзалах и станциях могут предоставлять пассажирам-инвалидам дополнительные сведения:

- о прибытии и отправлении ДИТС данного вида;
- о наличии билетов (или свободных мест) для пассажиров-инвалидов;
- об отмене или задержке рейса, доступного для инвалидов;
- о назначении дополнительного рейса для пассажиров-инвалидов;
- об адресах и номерах телефонов гостиниц, отелей и др., доступных для инвалидов;
- о местонахождении стоянок личного транспорта, такси и т.д., доступных для инвалидов;
- о видах дополнительных услуг, оказываемых на вокзалах (станциях) пассажирам-инвалидам (предварительный заказ билетов, бронирование билетов, прием заказов на такси и т.д.).

6.22.3 Средства отображения информации на остановочных пунктах должны предоставлять пассажирам-инвалидам следующие обязательные сведения:

- о виде транспортного средства, для которого предназначен данный остановочный пункт;
- о наименовании остановочного пункта и маршрута, по которому движется ДИТС; номере маршрута; наименовании начального и конечного пунктов следования; времени начала и окончания работы; интервалах движения ДИТС; о нумерации вагонов, доступных для инвалидов.

6.22.4 Обозначения доступных для инвалидов станций должны быть размещены равномерно по всей длине станции (с одинаковыми интервалами) и быть хорошо различимы изнутри данного транспортного средства (с обеих сторон), если этому не препятствует другое транспортное средство.

Если обозначение станции размещают в непосредственной близости от окна транспортного средства (например, на стороне, противоположной посадочной платформе), то верхний обрез букв (цифр) или символов обозначения должен находиться ниже верхней полки окна транспортного средства, а нижний обрез букв (цифр) или символов обозначения - над горизонтальной средней линией окна транспортного средства.

6.22.5 Надписи, знаки информации о расписании движения, включая время отправления и прибытия, о маршрутах движения ДИТС должны быть расположены в зонах посадки, на платформах, в залах ожидания и других местах вокзалов и станций, удобных для обозрения.

Как минимум одно обозначение, идентифицирующее специфические особенности станции, должно быть предусмотрено на каждой платформе или в зоне посадки.

Все обозначения, упомянутые в данном пункте, должны в максимально возможной степени иметь одинаковое расположение (размещение) в рамках соответствующей системы транспортного обслуживания пассажиров-инвалидов.

6.22.6 ДИСИН внутри вокзалов должны включать в себя разметку путей движения инвалидов и выделения зоны ожидания, предназначенной для инвалидов, а также (при необходимости) визуальные и тактильные указатели: входов и выходов, вестибюля, кассового и операционного залов, туалетов, камер хранения, ресторана, пунктов медицинской помощи, милиции, справочного бюро и других мест.

6.23 ДИСИН, размещенные в ДИТС, должны удовлетворять дополнительным требованиям по 6.23.1-6.23.3.

6.23.1 Визуальные средства информации в наземных ДИТС должны содержать обязательные уведомляющие сведения:

- о номерах маршрутов ДИТС;
- о названиях начальных, конечных и основных промежуточных пассажирских остановочных пунктов, вокзалов, станций;
- о маршруте движения данного ДИТС;
- об организации и правилах перевозки пассажиров-инвалидов на ДИТС данного вида;
- об инвентарном номере ДИТС;
- об индексе и номере транспортного предприятия или организации, оказывающих услуги, связанные с перевозкой пассажиров-инвалидов данным ДИТС;
- о местах (купе) в салоне ДИТС, предназначенных для пассажиров-инвалидов;
- о доступных для инвалидов, в том числе для инвалидов в КК, входах в салон ДИТС;
- о зонах безопасного размещения в салоне ДИТС пассажиров-инвалидов в КК;
- о расположении в салоне ДИТС доступного для инвалидов туалета (при его наличии);
- о правилах пользования пассажирами-инвалидами вспомогательными посадочными устройствами (при их наличии в ДИТС), удерживающей системой крепления в салоне ДИТС инвалидных КК (при ее наличии в ДИТС);
- о правилах посадки и размещения пассажиров-инвалидов, в том числе инвалидов в КК и слепых, в ДИТС и о порядке оказания помощи пассажирам-инвалидам, в том числе инвалидам в КК и слепым, при посадке (высадке) в ДИТС и размещении в салоне ДИТС со стороны технического персонала ДИТС либо технического персонала станций и остановочных пунктов;
- о местах аварийных выходов.

6.23.2 Если ДИТС оснащены акустической системой односторонней громкоговорящей связи, то эта система должна позволять персоналу ДИТС непосредственно или с помощью автоинформатора обеспечивать пассажиров-инвалидов следующей речевой информацией:

- о названии остановочных пунктов;
- о маршруте движения данного ДИТС;
- о закрытии дверей ДИТС;
- о возможных пересадках;
- о порядке посадки пассажиров-инвалидов в ДИТС;
- о правилах и порядке размещения пассажиров-инвалидов, в том числе инвалидов в КК, а также слепых, в салоне ДИТС;
- о правилах пользования вспомогательными посадочными устройствами, системой крепления КК в салоне ДИТС (при их наличии) и другой информацией.

6.23.3 Если ДИТС, работающие на железнодорожных коммуникациях, оснащены внешней акустической системой громкоговорящей связи, то эта система должна позволять персоналу подвижного состава непосредственно или с помощью автоинформатора обеспечивать пассажиров-инвалидов, ожидающих данное ДИТС на пассажирских перронах, речевой информацией о маршруте, начальных, конечных и основных промежуточных остановочных пунктах подвижного состава с данным ДИТС, а также другой информацией.

7 Требования к системам и техническим средствам сигнализации

7.1 Системы предупреждающей и аварийной сигнализации в зданиях должны соответствовать следующим требованиям.

7.1.1 Система оповещения в каждом здании, имеющем специальную схему эвакуации при аварийных и чрезвычайных ситуациях, должна быть двухвариантной, оснащенной звуковыми и световыми сигнальными устройствами, и должна охватывать все доступные для инвалидов помещения, проходы, коридоры и выходы из здания.

При этом в комнатах отдыха и любых других помещениях общего пользования, в вестибюлях, коридорах и других зонах здания должны быть предусмотрены, как минимум, ССУ аварийной сигнализации, которые должны быть интегрированы в аварийную систему сигнализации здания.

7.1.2 Все доступные для эвакуации инвалидов зоны и маршруты внутри здания должны быть идентифицированы указателем "Зона эвакуации инвалидов" и обозначены международным символом (пиктограммой) доступности для инвалидов, которые должны иметь искусственное освещение, равно как и указатель "Запасный выход".

7.1.3 Если в отдельных местах предусмотрена звуковая сигнализация, то там же должна быть предусмотрена и световая сигнализация.

7.1.4 ССУ располагают на высоте 2000 мм над полом внутри помещения или на расстоянии 150 мм от потолка любой высоты.

7.1.5 Требуемое ССУ следует размещать в любой комнате или пространстве так, чтобы расстояние от данного ССУ до наиболее удаленного места в этой комнате или пространстве, где могут находиться инвалиды, составляло не более 15 м. В больших комнатах или пространствах, где это расстояние может превышать 30 м, таких как аудитории, ССУ следует размещать по периметру отдельно друг от друга с промежутками не более 30 м, подвешивая к потолку.

7.1.6 Требуемые ССУ следует размещать в коридорах или холлах таким образом, чтобы расстояние любого места в этом коридоре или холле, где может находиться инвалид, от данного ССУ составляло не более 15 м.

7.1.7 Жилые блоки и спальные помещения зданий (например, отелей, гостиниц) должны иметь ССУ, связанные с системой предупреждающей и аварийной сигнализации здания, или иметь стандартные электрические штепсельные розетки, посредством которых такие световые ССУ могут быть подключены к общей системе предупреждающей и аварийной сигнализации, а также средства, с помощью которых сигнал от общей системы предупреждающей и аварийной сигнализации здания может ввести в действие дополнительное сигнальное устройство. В любом случае, если в жилом блоке или спальном помещении применяют ССУ, его световой сигнал должен быть доступен для восприятия во всех зонах этих жилых блоков или спальных помещений, где может находиться инвалид.

Указанные жилые блоки и спальные помещения должны быть снабжены инструкцией о правилах пользования дополнительными устройствами световой сигнализации и штепсельными розетками.

Примечание - ССУ, размещенные в комнатах, где инвалиды с нарушением функции зрения могут работать или временно проживать одни, должны обеспечивать гарантию того, что они всегда будут предупреждены об опасности, когда сигнализатор функционирует.

Чтобы добиться наибольшей эффективности такие ССУ должны быть размещены и ориентированы так, чтобы они распространяли сигналы в виде ярких пучков света на любом участке комнаты.

В то же время такие световые сигнализаторы не являются наилучшим средством предупреждения об опасности для инвалидов с нарушением функции зрения, так как всякий посторонний, не связанный с предупреждением об опасности источник света, более чем в семь раз превышающий интенсивность светового потока в нормально освещенной в дневное время комнате (т.е. с интенсивностью 110 кд вместо 15 кд при одном и том же расстоянии), может быть принят инвалидом с нарушением функции зрения как знак предупреждения об опасности.

Наиболее эффективным средством предупреждения слепых об опасности в жилых блоках или спальнях отелей и т.п. зданий признано ЗСУ или вибрационное устройство, размещенное между спальными принадлежностями таким образом, чтобы лежащий в постели инвалид мог ощутить вибрационное воздействие этого устройства, срабатывающего при возникновении опасности. В качестве звуковых сигнализаторов для слепых могут быть использованы ЗСУ местной телефонной связи, радиосвязи или комнатные оповещатели задымления.

При создании системы предупреждающей и аварийной сигнализации зданий с жилыми блоками или спальными помещениями могут быть предусмотрены комбинированные схемы, приводящие в действие как звуковые средства сигнализации, например сигналы радиопередатчиков, так и вибрационные сигнализаторы через стандартную штепсельную розетку.

7.2 Для обеспечения безопасности инвалидов, в первую очередь инвалидов с нарушением функций зрения, слуха или статодинамической функции, в пределах участков и коммуникационных пространств при формировании систем предупреждающей сигнализации следует применять визуальные звуковые и тактильные средства сигнализации:

- информационные указатели, предупреждающие о строительных барьерах, ограждениях и заграждениях;
- предупреждающие знаки;
- маркировку и разметку зон и путей движения;
- светофоры, регулирующие движение пешеходов через транспортные коммуникации, а также звуковые и осязательные сигнальные устройства, дублирующие сигналы светофоров;
- устройства звукового дублирования световых сигналов (звуковые маячки и др.);
- информационно-предупредительные искусственные плавные наклоны поверхностей пути.

Кроме того, предупреждающую сигнализацию для людей с полной или частичной потерей зрения о приближении к препятствиям (лестницам, пешеходному переходу, окончанию островка безопасности, краю платформы и др.) следует также дополнять изменением фактуры поверхностного слоя покрытия дорожек и тротуаров, применением информационных плит дорожного покрытия и яркой контрастной окраской.

7.3 СУ системы аварийной сигнализации (если оно предусмотрено) должно производить предупреждающий сигнал тревоги или опасности, уровень которого должен превышать уровень естественного звукового фона в помещении или в другом месте не менее чем на 15 дБА или превышать любой максимальный уровень звука любого источника звука продолжительностью 30 с не менее чем на 5 дБА.

При этом уровень звука предупреждающего сигнала не должен превышать 36 дБА. Звуковые сигналы предупреждения об опасности должны быть интенсивными и прерывистыми, чтобы привлечь внимание людей, имеющих частичную потерю слуха.

Примечание - В целях повышения восприятия предупреждающего сигнала людьми с частичной потерей слуха рекомендуется применять звуковые сигнализаторы частотой звука не выше 1000 Гц.

7.4 Сигнальные цвета и знаки безопасности (подгруппа 2.1) должны соответствовать требованиям [ГОСТ Р 12.4.026](#).

7.5 ССУ (подгруппа 2.1) могут быть выполнены в виде небольших светофоров или световых сигнализаторов (световых маяков) с цветными фильтрами, излучающих импульсы света с относительно небольшой яркостью.

ССУ должны соответствовать требованиям [ГОСТ 10264](#) и следующим требованиям 7.5.1-7.5.5.

7.5.1 Типы ламп и типы цоколей должны быть указаны в стандартах и технических условиях на светосигнальную арматуру конкретных серий или типов.

7.5.2 Подаваемый световой сигнал должен быть светлым или стандартным белым.

7.5.3 Максимальная продолжительность светового импульса должна быть 1,7 с. При этом импульс мигания должен быть длиннее паузы, а отношение продолжительностей импульса мигания к паузе должно быть 2:1.

7.5.4 Интенсивность светового сигнала должна быть не менее 75 кд.

7.5.5 Частота вспышек должна быть не менее 0,4 и не более 0,8 Гц (не менее 24 и не более 48 миганий в минуту).

7.6 Допускается в качестве ССУ использовать маяки с постоянным светом. Цвет маяков должен быть:

- на путях безопасности движения - зеленым;
- в зонах повышенного внимания - желтым;
- в опасных зонах, где доступность ограничена, - красным.

Световые маяки рекомендуется устанавливать по оси полосы движения в помещениях на высоте не менее 1,2 м или сбоку от пути на стенах на высоте от 1,5 до 2,1 м.

7.7 Световые сигналы светофоров и ССУ, регулирующих движение пешеходов через транспортные коммуникации, а также в местах, представляющих собой опасность для инвалидов с нарушением функции зрения, должны быть дублируемыми звуковыми и (или) осязательными сигналами.

Параметры звуковых сигналов, производимых ЗСУ для дублирования сигналов светофоров и предназначенных для пешеходов-инвалидов с нарушением функции зрения, а также параметры осязательных сигналов перехода, производимых тактильными вибраторами для дублирования сигналов светофоров и предназначенных для пешеходов-инвалидов с нарушением функций зрения и слуха, - по [ГОСТ Р ИСО 23600](#).

7.8 Звуковые маячки (подгруппа 2.2), предупреждающие о наличии опасной зоны на пути движения инвалидов (изменение направления пути или пересечения путей движения, или опасный участок пути), могут быть электрическими, механическими или электронными, с приводами в виде выключателей, фотоэлементов, сенсорных выключателей, концевых электровыключателей и т.п. и должны удовлетворять требованиям [ГОСТ 21786](#).

Приводы их действия следует размещать не ближе 0,8 м от начала опасной зоны.

Длительность передачи сигнала звуковых маячков должна быть не менее 5 с, а интервал между сигналами - 2 с.

7.9 Латеральная разметка и направляющие символы, применяемые на поверхности движения инвалидов (подгруппа 2.1) внутри зданий и сооружений, должны соответствовать требованиям 7.9.1-7.9.4.

7.9.1 Разметка и направляющие символы, расположенные по ходу движения инвалида внутрь здания или сооружения, должны быть черного (темного) цвета на белом (светлом) фоне, или белого (светлого) цвета на черном (темном) фоне.

7.9.2 Контрастность тонов цвета разметки и направляющих символов с окружающим фоном должна быть не менее 70%.

7.9.3 Латеральная разметка на поверхности по оси движения должна быть выполнена в виде пунктирной полосы белого или черного цвета, контрастного с окружающим фоном.

7.9.4 Ширина полос разметки на полах помещений должна быть не менее 150 мм, если такие полосы не являются элементами орнаментального фриза.

7.10 Разметка путей движения инвалидов, применяемая на стенах помещений зданий и сооружений, должна удовлетворять требованиям 7.10.1-7.10.4.

7.10.1 Ширина разметки должна быть не менее 150 мм.

7.10.2 Разметка на путях, ведущих к выходу, расположенному слева, должна быть светлого цвета с темными знаками или символами на светлом фоне, а на путях, ведущих к выходу справа, - темного цвета со световыми знаками и символами на темном фоне.

7.10.3 Контрастность тонов цвета разметки с окружающим фоном должна быть не менее 40%.

7.10.4 Полосы разметки должны быть нанесены на высоте не менее 0,9 и не более 1,6 м.

7.11 Разметку путей движения инвалидов, в том числе инвалидов, перемещающихся в КК, вне зданий выполняют желтым цветом.

7.12 Линии разметки путей движения инвалидов с нарушением функции зрения выполняют тактильными средствами с дублированием цветом.

7.13 Ограждения опасных участков на пути движения инвалидов с нарушением функции зрения располагают в зоне досягаемости тактильной трости (см. приложение Б).

7.14 Тактильные средства предупреждающей информации и сигнализации размещают не ближе 0,8 м от зоны изменения пути.

7.15 Информационно-предупредительные искусственные плавные наклоны поверхностей пути рекомендуется устраивать на:

- пешеходных путях инвалидов перед входами в здания;
- пересечении пешеходных переходов с проезжей частью.

7.16 Шумовые индикаторы могут быть использованы в помещениях с хорошей звукоизоляцией для воспроизведения искусственно синтезированных звуков: падающей струи воды, метронома, колокольчиков или ксилофонных пластин, звуковых ударных инструментов.

7.17 Тактильные поверхности покрытий полов помещений, пешеходных дорожек, платформ и т.п. (подгруппа 2.3) должны обеспечивать их быстрое распознавание, а также уборку (очистку). Покрытия полов не должны самопроизвольно сдвигаться, зацепляться и задираться обувью и техническими средствами реабилитации.

7.18 Системы предупреждающей и (или) уведомляющей сигнализации в наземных ДИТС должны включать в себя: ССУ и/или ЗСУ, приборы автоматического или ручного управления подачей сигналов с кнопочным приводным элементом контактного типа, площадью не менее 16 см², и другие элементы, необходимые для подачи предупреждающих и/или уведомляющих световых и/или звуковых сигналов:

а) водителю ДИТС или проводнику вагона о выходе пассажира-инвалида в КК или инвалида по зрению на следующей остановке и о необходимости оказания помощи инвалиду при посадке (высадке) его в салон (из салона) ДИТС;

б) водителю ДИТС о положении дверей ДИТС и вспомогательного посадочного устройства (при его наличии в ДИТС);

в) пассажиру-инвалиду об открытии и закрытии дверей ДИТС и др.

Примечание - Требования перечислений б) и в) не распространяются на рельсовые ДИТС.

7.19 Приборы ручного управления подачей сигналов водителю (машинисту) ДИТС из салона ДИТС о выходе пассажира-инвалида на следующей остановке и о необходимости оказания помощи инвалиду в КК при высадке из салона ДИТС должны быть смонтированы на вертикальных поручнях в салоне ДИТС на пути следования инвалида от зоны безопасного размещения до двери на высоте 1200 мм от пола ДИТС, а также в зоне безопасного размещения инвалидов на высоте от 700 до 1200 мм от пола ДИТС.

Приборы ручного управления (кнопочные переключатели контактного типа) для подачи сигнала водителю (машинисту или проводнику) о необходимости оказания помощи инвалиду в КК при посадке в ДИТС должны быть смонтированы на наружной стороне корпуса ДИТС со ступенчатым входом в непосредственной близости от входных дверей, доступных для инвалидов, и на высоте не менее 700 и не более 1200 мм от поверхности дорожного полотна или поверхности низкой стационарной платформы.

7.20 Система предупреждающей сигнализации ДИТС со ступенчатым входом должна включать в себя средства цветографической сигнализации, в том числе цветные контрастные полосы, расположенные по всей ширине ступенек, порогов, ДИТС или краев рампы и платформ подъемников, предназначенных для посадки пассажиров-инвалидов в КК в салон ДИТС.

8 Требования к системам и техническим средствам связи

8.1 Если в зданиях предусмотрены системы односторонней громкоговорящей связи (например, в зонах массовых посещений: концертных залах, лекционных аудиториях, залах кинотеатров и театров, спортивных аренах, залах заседаний), то эти системы должны быть доступны для инвалидов.

8.2 В помещениях (зонах) обслуживания при наличии перед местом операциониста, обслуживающего посетителей, сплошных разделяющих конструкций следует предусматривать как минимум одно место, оснащенное средствами двусторонней громкоговорящей связи, обеспечивающей звуковой контакт персонала (операциониста) с посетителями, в том числе посетителями-инвалидами с нарушением функции слуха.

8.3 При размещении акустических устройств на участках, в помещениях зданий, элементах коммуникационного пространства следует исключать возможность перекрытия воспроизводимой ими информации и создания звуковых помех.

При необходимости ограничения зон действия акустических устройств последние могут быть размещены в нишах или за экранами, препятствующими распространению воспроизводимых звуков в нежелательном направлении.

8.4 Вспомогательными аудиосистемами (ВАУС) могут быть оснащены зоны массовых посещений, вмещающие более 50 человек и имеющие фиксированные сидячие места, предназначенные для инвалидов.

Помимо ВАУС может быть предусмотрено адекватное число выходных устройств для подключения к общей аудиосистеме переносных ВАУС.

Минимальное число абонентов, которых может обслуживать данная ВАУС, должно составлять 4% общего числа сидячих мест в зоне массовых посещений, но в любом случае не менее двух процессов. При этом фиксированные сидячие места, оснащенные ВАУС, должны быть размещены в пределах 15-метровой зоны беспрепятственной видимости от сцены или спортивной площадки.

Примечание - ВАУС предназначены для подсоединения к стандартным аудиосистемам с целью обеспечить звуковую информацию, которую слушатель принимает посредством специального приемного устройства или его собственного слухового аппарата и которая защищена от постороннего шума.

8.5 В качестве типовых ВАУС, предназначенных для различного применения, могут быть использованы системы с магнитными индукционными контурами и системы, работающие в диапазоне радиочастот и инфракрасных частот.

Примечание - Применение ВАУС того или иного типа в различных по функциональному назначению зонах массовых посещений и помещениях зданий зависит от свойств окружающей обстановки, характера программ и контингента слушателей.

8.6 В зрительных залах (театров, цирков и т.п.) следует предусматривать не менее трех зрительских мест, связанных с ВАУС, работающей на основе индукционного контура приема частотно-модулированного сигнала или на основе инфракрасного излучения, для подключения личных слуховых аппаратов по [ГОСТ Р 51024](#), используемых инвалидами с нарушением функции слуха.

8.7 Устройства связи (подгруппа 3.2) для инвалидов с нарушением функции зрения должны иметь цветовые и тактильные средства опознавания, а для лиц с нарушением функции слуха - регулируемое звукоусиление.

8.8 Доступные для инвалидов средства телефонной связи общего применения, предназначенные для оснащения общественных зданий и прилегающей к ним территории, должны соответствовать требованиям [ГОСТ Р 51646](#).

8.9 В доступных для инвалидов зданиях, оборудованных средствами телефонной связи общего применения, в том числе таксофонами, телефонными аппаратами внутренней связи или средствами телефонной связи других типов, должны быть предусмотрены аналогичные типы средств телефонной связи (ТА), доступных для инвалидов, с учетом требований [ГОСТ Р 51646](#), рекомендаций по их количественному выбору и способам размещения, изложенных в таблице 2, и в соответствии с требованиями 8.9.1-8.9.9.

Таблица 2 - Размещение доступных ТА в зданиях и сооружениях

Число ТА каждого типа, предусмотренных на каждом этаже здания или сооружения	Необходимое число ТА, отвечающих требованиям доступности для инвалидов ¹⁾
Один или более отдельных ТА	Один ТА на каждый этаж
Одна группа ТА ²⁾	Один ТА на каждый этаж
Две или более группы ТА	Один ТА на каждую группу. Доступный ТА может быть установлен рядом с группой (либо на заметном расстоянии от группы, либо в специально обозначенном месте). При этом установка как минимум одного общественного ТА на каждом этаже должна обеспечивать доступность при фронтальном подходе к нему ³⁾

1) Дополнительный доступный ТА общего применения может быть установлен на любой высоте в зоне досягаемости инвалида в КК. При этом может быть обеспечен как фронтальный, так и боковой подступ к нему инвалида.

2) Группой ТА считают два или более ТА, размещенных рядом друг с другом.

3) При установке ТА с внешней стороны здания досягаемость телефонного номеронабирателя позволяет взамен требуемого фронтального подхода обеспечивать боковой подступ к этому ТА.

8.9.1 Все доступные для инвалидов ТА общего применения, предусмотренные в зданиях или сооружениях, должны быть оснащены регуляторами громкости.

Кроме того, 25% всех ТА общего применения, предусмотренных в здании или сооружении, но в любом случае не менее одного, должны быть ТА с встроенными усилителями приема (приема и передачи), а также должны быть оснащены регуляторами громкости и рассредоточены среди всех типов средств телефонной связи общего применения, в том числе ТА внутренней связи, по всему зданию или сооружению.

8.9.2 Если в здании или сооружении и на прилегающей к нему территории предусмотрены четыре и более таксофона общего применения (в том числе как внутри, так и снаружи здания или сооружения) и как минимум один таксофон общего применения внутри здания, то как минимум один таксофон внутри здания или сооружения должен быть текстовым ТА.

8.9.3 Если внутри зданий или сооружений, предназначенных для проведения культурно-массовых мероприятий, в том числе на стадионах и спортивных аренах, в общественных центрах, в укрытых местах развлечений и отдыха, установлены таксофоны общего применения, то как минимум один из них должен быть текстовым ТА.

8.9.4 Если в зоне безопасности вокзалов предусмотрены таксофоны общего применения, то как минимум один из них, расположенный внутри здания вокзала, должен быть текстовым.

Кроме того, если четыре и более таксофонов общего применения расположены в любом из следующих мест:

- за пределами зоны безопасности вокзалов;
- в главном вестибюле вокзала;
- в зонах получения багажа на вокзалах,

то как минимум один таксофон, предусмотренный в каждом из этих мест, должен быть текстовым.

8.9.5 Если группа ТА внутри здания или сооружения состоит из трех и более таксофонов общего применения, то как минимум один таксофон в каждой такой группе должен быть оборудован полкой и штепсельной розеткой (выводом).

8.9.6 В местах установки, доступных для инвалидов, ТА должно быть предусмотрено свободное пространство, позволяющее обеспечить беспрепятственный фронтальный или боковой подступ инвалидов в КК к этим ТА.

Опоры, ограждения и фиксируемые сиденья не должны препятствовать доступу к ТА инвалидам в КК.

8.9.7 Верхние рабочие элементы ТА должны находиться в зонах досягаемости, соответствующих требованиям к зонам досягаемости окружающего пространства для инвалидов в КК (см. приложение А).

8.9.8 ТА следует размещать в соответствии с требованиями к выступающим объектам (см. приложение Б).

8.9.9 Телефонные книги, при их наличии, должны быть размещены так, чтобы они находились в зоне досягаемости инвалидов в КК (приложение А).

9 Дополнительные требования к техническим средствам связи, информации и сигнализации, размещаемым в системах жизнеобеспечения и в инженерном оборудовании зданий

9.1 Для облегчения нахождения (распознавания) инвалидами с нарушением функции зрения элементов коммуникационного пространства, системы жизнеобеспечения и инженерного оборудования, например кнопочных выключателей, рычагов управления, вентилей и других управляющих и регулирующих устройств, следует предусматривать рельефное, фактурное или цветное оформление рабочей поверхности указанных элементов или поверхности пешеходных дорожек и полов.

Примечание - Не рекомендуется применять рельефные покрытия на путях движения в помещениях, за исключением мозаичных или плиточных полов в вестибюлях, на площадках лифтов, лестниц и пандусов.

9.2 Рычаги управления, кнопки, вентили на устройствах для отдельной подачи холодной и горячей воды должны иметь различную форму и/или иметь рабочие поверхности, различающиеся рельефом или по цвету (например, синий и красный).

9.3 Ручки дверей, рычагов управления, выключателей, предназначенные для пользователей-инвалидов с нарушением функции зрения, должны иметь форму и фактуру, позволяющие легко различать их на ощупь.

9.4 Тактильные поверхности элементов инженерного оборудования зданий должны быть безопасны для рук пользователей и технических средств реабилитации, не должны усложнять условия пользования этими элементами для людей, не имеющих нарушений функции зрения.

9.5 Высота рельефных знаков и символов, применяемых на рабочих поверхностях элементов инженерного оборудования (кнопочных выключателей, регулировочных устройств), должна быть не менее 5 мм, а глубина - 0,8 мм. Размеры поля клавиш и кнопок должны быть не менее 20x20 мм.

9.6 ДИСИС, применяемые для оснащения доступных для инвалидов лифтов в зданиях, должны отвечать следующим дополнительным требованиям.

9.6.1 В качестве средства обозначения этажа на обоих косяках дверных проемов лифтовой шахты могут быть использованы пластины, закрепленные на косяках дверных проемов лифтовой шахты [см. рисунок 1а)], с нанесенными на них знаками, выполненными рельефным способом и при необходимости шрифтом Брайля.

Осевая линия знаков на этих обозначениях должна находиться на высоте 1500 мм от уровня пола лифтового холла.

Знаки на этих обозначениях должны иметь высоту 50 мм и должны соответствовать требованиям 6.8.4.

9.6.2 Световые сигнализаторы на приводных элементах управляющего устройства кабины лифта (кнопках вызова кабины лифта) должны включаться, когда команда (вызов) зарегистрирована и принята к исполнению.

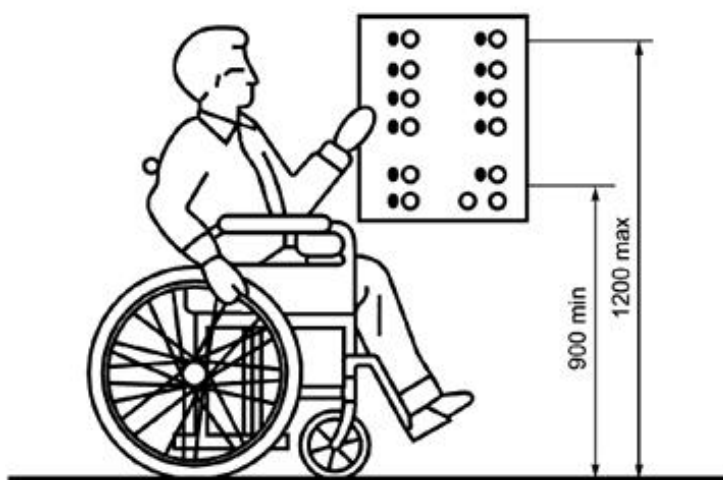
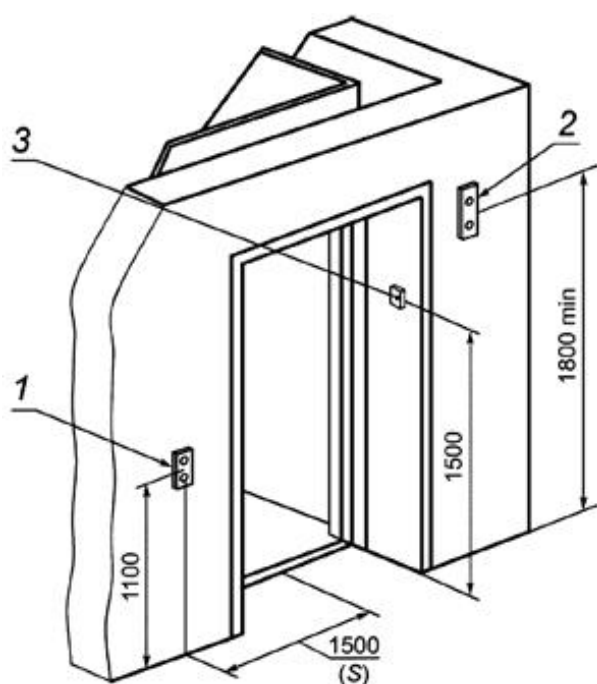
9.6.3 В случае если в один лифтовый холл здания выходят два и более дверных проемов шахт лифтов, на каждой стене лифтового холла рядом с каждым дверным проемом шахты лифта должен быть предусмотрен световой или звуковой сигнализатор, оповещающий о том, какая именно кабина исполняет команду (вызов).

При этом звуковой сигнализатор должен подавать один сигнал при движении кабины лифта вверх и два раза - при движении кабины лифта вниз.

Звуковой сигнализатор может быть выполнен как речевой оповещатель, который воспроизводит слово "вверх" или "вниз".

Корпусная часть светового сигнализатора в лифтовом холле должна быть размещена таким образом, чтобы ее геометрическая осевая линия находилась над полом лифтового холла на расстоянии не менее 1800 мм [см. рисунок 1а)].

Любой габаритный размер световых элементов сигнализатора должен быть не менее 60 мм.



1 - кнопки вызова кабины лифта; 2 - световой сигнализатор; 3 - пластина с обозначением соответствующего этажа; S - расстояние от точки в вестибюле или лифтовом холле, расположенной на расстоянии 1500 мм перед самой дальней кнопкой вызова кабины лифта, управляющей этой кабиной, до центральной (осевой) линии ее дверного косяка, мм

б) Высота органов управления лифтом

а) Размещение средств информации и сигнализации в лифтовом холле

Рисунок 1 - Средства информации и сигнализации в лифтах

Световые сигналы сигнализатора должны быть доступны для восприятия инвалидом из любого места лифтового холла.

Примечание - Световые сигнализаторы, отвечающие вышеприведенным требованиям, могут быть установлены и внутри кабины лифта так, чтобы излучаемые ими сигналы были видны из лифтового холла вблизи кнопки вызова кабины лифта.

9.6.4 Продолжительность оповещения от момента оповещения, что требование вызова кабины на этаж исполнено, до момента оповещения о начале закрытия дверей кабины, должна быть не менее 5 с.

Примечание - Минимально допустимый промежуток времени от момента оповещения, что требование вызова кабины на этаж исполнено, до момента оповещения о начале закрытия дверей кабины T , с, может быть рассчитан по формуле:

$$T = S/V,$$

где S - расстояние от точки в вестибюле или лифтовом холле, расположенной на расстоянии 1500 мм перед самой дальней кнопкой вызова кабины лифта, управляющей этой кабиной, до центральной (осевой) линии ее дверного косяка, мм [см. рисунок 1а)];

V - скорость перемещения пассажира-инвалида, мм/с.

Для кабин со световым сигнализатором внутри кабин промежуток времени T , с, вычисляют от момента, когда сигнал этого сигнализатора становится видимым из холла вблизи кнопки вызова, до момента, когда будет подан звуковой сигнал.

Период подачи сигналов оповещения должен быть строго синхронизирован с периодом открытия и закрытия дверей кабины и шахты лифта.

9.6.5 Все кнопочные выключатели на панелях управления лифтами должны быть снабжены средствами отображения информации об их назначении, доступными для инвалидов.

9.6.6 Все рельефные обозначения кнопочных выключателей на панелях управления лифтами должны быть расположены слева и в непосредственной близости от кнопок, к которым они относятся, и могут быть выполнены на постоянно закрепленных пластинах.

9.6.7 Кнопка вызова лифта на нижний этаж на панели управления лифтом должна быть снабжена рельефным символом "*", расположенным слева от обозначения этого этажа.

9.6.8 Кнопки вызова кабины на этажи (этажные кнопки), а также кнопки управления движением кабин (на панели управления лифтом) должны быть снабжены световыми индикаторами, оповещающими о том, что команда (вызов) кабины лифта зарегистрирована и принята к исполнению.

Световые индикаторы должны подавать сигнал, пока команда (вызов) приводится в исполнение, и должны выключаться после выполнения команды (вызова).

9.6.9 Органы подачи аварийного сигнала для лифтов, предназначенных для перевозки инвалидов в КК, должны быть расположены в зоне досягаемости инвалидов в КК на боковой стенке (на стороне, в которую открывается дверь) и на расстоянии не менее 400 мм от передней и задней стенок кабины лифта.

9.6.10 В кабине лифта над панелью управления движением кабины или у дверей должны быть предусмотрены световые индикаторы, информирующие о местоположении кабины в шахте лифта.

При прохождении кабины мимо этажа или при ее остановке на каком-либо этаже должен включаться световой индикатор с цифровым изображением, высвечивающий номер соответствующего этажа, и подаваться звуковой сигнал.

В качестве звукового сигнализатора может быть использован автоматический оповещатель номеров этажа, на котором совершена остановка кабины или мимо которого следует кабина.

Примечание - Кабина лифта может быть оснащена специальным выключателем, который бы включал звуковой сигнал внутри данного лифта только в нужный момент перемещения кабины, что может быть более предпочтительным вариантом по сравнению с установкой звуковой сигнализации, работающей в постоянном режиме.

9.6.11 Если в лифте предусмотрена система внутренней связи пассажира с диспетчерским пунктом, то она должна быть доступна для инвалидов в соответствии с требованиями нормативных документов.

Приводимые в действие элементы такой системы должны быть расположены в кабине лифта на высоте не более 1200 мм от пола кабины [см. рисунок 1б)].

Функции этих элементов должны быть указаны с помощью доступных для инвалидов рельефных знаков или символов, расположенных рядом с этими элементами, и соответствующих требованиям [ГОСТ 28911](#) и настоящего стандарта.

Если система двусторонней связи предусматривает использование телефонной трубки, то длина шнура этой трубки должна быть не менее 700 мм.

Система внутренней аварийной связи не должна быть ограничена использованием только средства громкоговорящей связи.

Примечание - Устройства, не требующие применения телефонных трубок, более пригодны для людей, которые имеют нарушения функций верхних конечностей (рук, кистей рук).

Система внутренней связи не может быть только системой громкоговорящей связи, так как последняя недоступна людям с нарушением функций речи и/или слуха.

Идеальными могут быть двухвариантные системы связи, оснащенные и визуальными средствами отображения информации и сигнализации, и средствами громкоговорящей связи таким образом, чтобы инвалиды с нарушением функции зрения и инвалиды с нарушением функции слуха могли бы получить информацию, касающуюся спасения в аварийной ситуации.

Если система внутренней громкоговорящей связи не предусмотрена, то, как минимум, должна быть обеспечена система аудио- и визуального оповещения, уведомляющая находящихся в лифте людей об оказании им помощи.

Приложение А (справочное). Требования к зонам досягаемости окружающего пространства для инвалидов, перемещающихся в креслах-колясках

А.1 Если площадь пола в свету позволяет инвалиду в КК совершить только фронтальный подступ к объекту, то максимальная высота доступной для инвалида фронтальной зоны досягаемости должна быть 1200 мм.

Минимальная высота фронтальной зоны досягаемости составляет 400 мм.

А.2 Если площадь пола в свету позволяет инвалиду в КК совершить боковой подступ к объекту, то максимальная высота доступной для инвалида в КК боковой зоны досягаемости должна быть 1400 мм, а минимальная высота этой зоны досягаемости должна быть 250 мм над полом.

Примечание - Пределы досягаемости пространства установлены применительно к средним размерам взрослого человека.

Параметры пространства предусматривают возможность маневрирования большинства инвалидов в своих КК.

Приложение Б (справочное). Требования к выступающим объектам

Приложение Б
(справочное)

Б.1 Любые выступающие объекты, размещенные на стенах (например, телефонные аппараты) на высоте от пола до нижней кромки объекта от 700 до 2000 мм, не должны выступать более чем на 100 мм внутрь пешеходных дорожек, холлов, коридоров или проходов.

Б.2 Свободно стоящие объекты, смонтированные на подпорках или пилонах, могут выступать максимально на 300 мм на высоте от поверхности площадки или пола от 700 до 2000 мм.

Б.3 Выступающие объекты не должны уменьшать ширину в свету доступного маршрута или пространства, необходимого для маневрирования инвалидов.

Примечание - Потенциально опасные объекты могут быть обнаружены слепыми, пользующимися тактильными тростями, только тогда, когда они находятся внутри зоны обнаружения тростью.

Люди с ослабленным зрением и слепые, идущие прямо на объект, могут обнаружить выступающий объект, если его нижняя кромка находится на высоте не более 700 мм.

Если слепые идут вдоль выступающих объектов, они не могут обнаружить выступы.

С помощью тростей и служебных животных слепые при ходьбе отдаляются от краев дороги или от стен, поэтому боковые выступы не более 100 мм не представляют собой опасности.

УДК 654.02:006.354

ОКС 11.180

P54

ОКП 52 1000
52 2000
66 5300
66 5400
95 7000

Электронный текст документа
подготовлен АО "Кодекс" и сверен по:
официальное издание
М.: Стандартинформ, 2018